

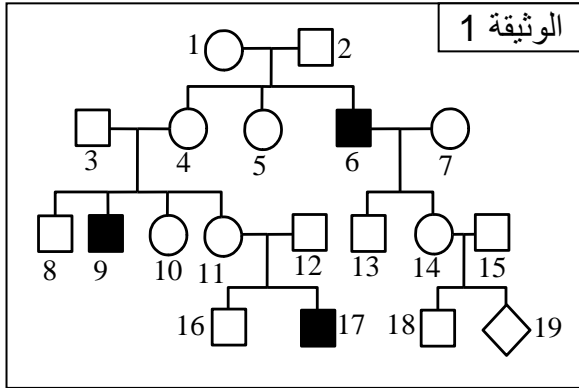
## تمارين حول علم الوراثة البشرية

### تمرين 1:

★ يعتبر مرض Lowe مرضاً وراثياً تتجلى أعراضه في تخلف عقلي كبير وفي تعتيم عدسة العين وقصور الكليتين. تمثل الوثيقة 1 شجرة نسب عائلة بعض أفرادها مصابين بهذا المرض.

(1) هل الحليل المسؤول عن هذا المرض سائد أم متنحي؟ علل جوابك.

(2) حدد الصبغي الحامل للمورثة المعنية مع تعليل جوابك.



(3) بعد إعطائك رموزاً مناسبة، حدد النمط الوراثي للذكور المصابين، الذكور السليمين، والسيدة رقم 14 مع تعليل هذا الأخير.

★ يشكو الابن 18 من اضطرابات في نمو الصفات الجنسية وللتأكد من الإصابة الممكنة لهذا الطفل بشذوذ صبغي مرتبط بالصبغي الجنسي X قرر الطبيب المعالج إجراء اختبار دموي له ولأبويه. يهدف هذا الاختبار إلى الكشف عن الأنزيم  $\text{glucose 6 phosphate déshydrogénase} = \text{DGP}$  الذي تتحكم في تركيبه مورثة محمولة على الصبغي الجنسي X حيث أن لهذه المورثة حليلان A و B متساويا السيادة: الحليل A مسؤول عن إنتاج الشكل A من هذا الأنزيم  $(\text{DGP}_A)$ ، والحليل B مسؤول عن إنتاج الشكل B من هذا الأنزيم  $(\text{DGP}_B)$ . يتوفر شكلاً الأنزيم  $(\text{DGP}_A)$  و  $(\text{DGP}_B)$  على نفس الفعالية ويمكن التمييز بينهما باللجوء إلى تقنية الهجرة الكهربائية. يلخص جدول الوثيقة 2 نتائج هذا الاختبار عند كل من الأبوين 14 و 15 وعند الابن 18.

(4) معتمداً على نتائج جدول الوثيقة 2 ومستعملاً الرموز A و B:

الابن 18	الأب 15	الأم 14	الفرد الذي خضع دمه للاختبار	الوثيقة 2: + = موجود، 0 = غير موجود
+	0	+	الشكل A للأنزيم	شكل الأنزيم DGP
+	+	0	الشكل B للأنزيم	

أ - حدد النمط الوراثي بالنسبة لإنتاج الأنزيم  $(\text{DGP})$  عند الأب 14 والأم 15 والابن 18 مع تحليل حالة الابن.  
ب - استنتج نوعية وإسم العيب الذي يعاني منه الابن 18.  
ج - حدد مصدر العيب (الأب أم الأم؟) المسجل عند الابن 18 مع تعليل جوابك.

(5) علماً أن الأبوين سليمين واعتماداً على خطاطة مبسطة، فسّر حالة الشذوذ المسجل عند الابن 18، اقتصر على تمثيل الصبغيات الجنسية.

### تمرين 2:

يعتبر الذهان  $\text{Psychose maniaco - dépressive}$  حالة خطيرة من الانهيار العصبي.  
★ تمثل الوثيقة 1 شجرة نسب عائلة يبدي بعض أفرادها هذا المرض.

(1) حدد إن كان حليل هذا المرض سائد أم متنحي (1 ن) علل جوابك.

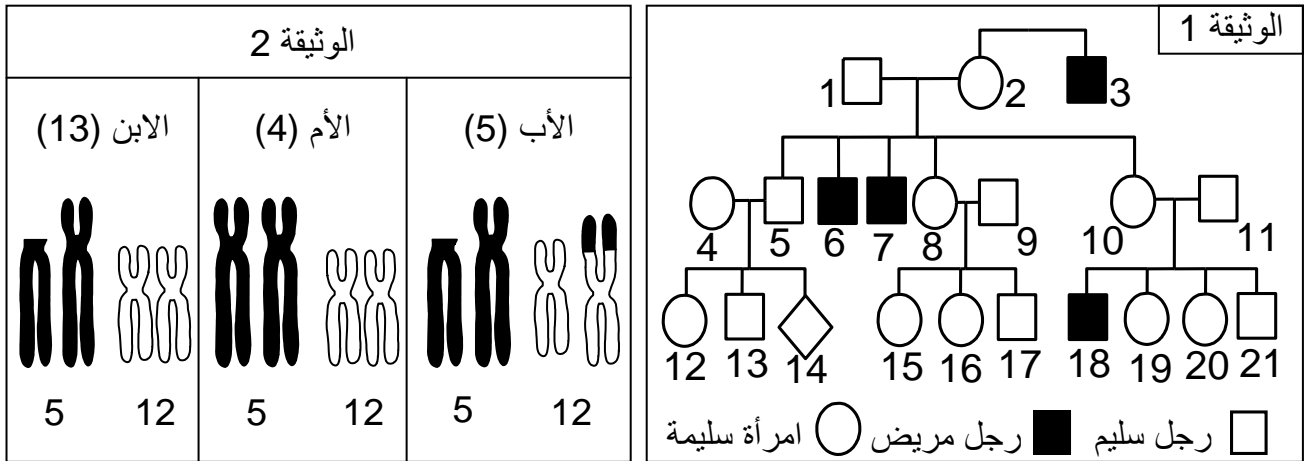
(2) هل يرتبط المرض بصبغي لاجنسي؟ بصبغي جنسي X أم بصبغي جنسي Y؟ علل جوابك.

(3) بعد اقتراح رموز مناسبة، حدد النمط الوراثي للأفراد (1)، (2)، (6) و (8) علل جوابك في كل حالة.

(4) في حالة زواج الرجل 18 بالمرأة 16؛ حدد نسبة المصابين من بين أطفالهما المنتظرين. علل جوابك بتفسير صبغي.

(5) في حالة زواج الرجل 18 بفتاة تنتمي لعائلة لم يصب أي أحد من أفرادها بهذا المرض:

أ - هل سنحصل على نفس النتيجة كالزواج السابق؟  
ب - هل يختفي المرض من ذرية السيد 18 في هذه الحالة؟



★ تبين أن الطفل رقم 13 يعاني من أعراض مرضية لا علاقة لها بمرض الذهان العصبي. نصح الطبيب المعالج الأبوين (4 و 5) بإجراء تشخيصات صبغية تخص كلا منهما وكذا طفلها (13). تمثل الوثيقة 2 جزءا من الخريطة الصبغية لهؤلاء الأشخاص. للإشارة فالأبوين سليمي المظهر الخارجي؛ كما أن بقية الصبغيات التي لم تمثل عادية.

- (6) حدد إذن نوعية الشذوذ الذي يعاني منه الطفل رقم 13، اسمه وأحد أعراضه.  
(7) اعتمادا على خطأ مبسطة تتضمن الزوجين الصبغيين الممثلين في الوثيقة 2:  
أ - حدد أصناف الأمشاج التي يمكن أن يشكلها كل من الأبوين 4 و 5 وذلك بإتمام الرسم أسفله.  
ب - حدد على نفس الخطأ الحالة التي أدت إلى نشوء الطفل 13.

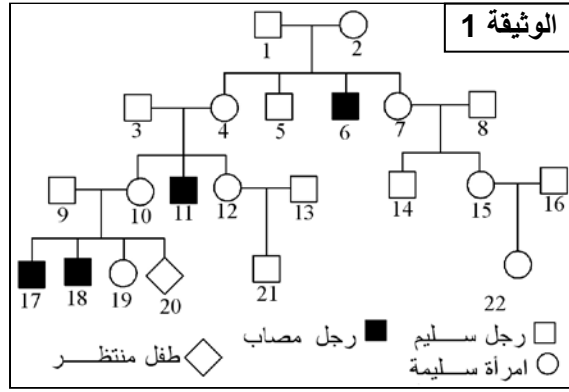
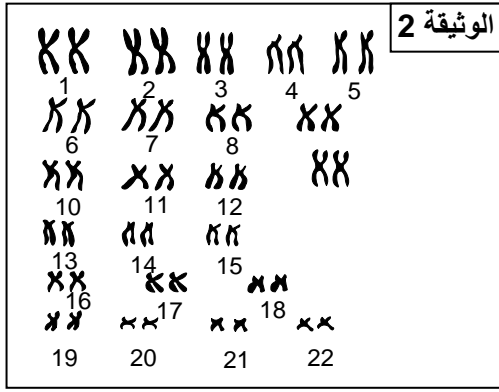
الأم		الأبوان: .....	الأب	
..... الأمشاج الممكنة:				
..... الخلف النظري:				

- (8) ينتظر الأبوان مولودا آخر (الجنين 14):  
أ - حدد نوعية العيوب الصبغية التي يمكن أن يعاني منها.  
ب - حدد احتمال سلامته من الإصابة.  
ج - اذكر طريقة من طرق التشخيص قبل ولادي تمكن من الكشف عن حالته.

### تمرين 3:

★ تمثل الوثيقة 1 شجرة نسب عائلة بعض أفرادها مصابين بمرض وراثي يتجلى في تخلف عقلي وإفلام عدسة العين وقصور في وظيفة الكليتين.

- (1) هل الحليل المسؤول عن نقل هذا المرض سائد أم متنحي؟ علل جوابك.  
(2) حدد الصبغي الذي يحمل الحليل المسؤول عن هذا المرض. علل جوابك.  
(3) حدد الأنماط الوراثية للفردين 9 و 10.



★ دفع تخوف الأبوين 9 و 10 من إصابة الطفل المنتظر (رقم 20) بهذا المرض إلى استشارة الطبيب الذي عمد إلى إنجاز تشخيص قبل ولادي للجنين.

تمثل الوثيقة 2 الخريطة الصبغية المحصل عليها.

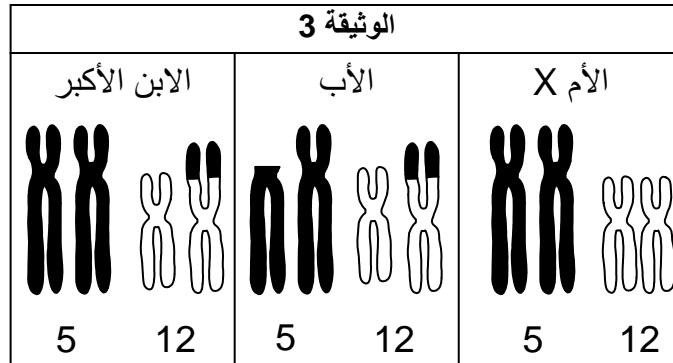
(4) هل يعتبر التشخيص قبل ولادي لهذا الجنين مبررا؟ علل جوابك.

(5) حدد جنس الطفل المنتظر. علل جوابك.

(6) هل يمكن لهذه النتيجة أن تطمئن الأبوين على سلامة الطفل المنتظر؟ علل جوابك.

★ في عائلة أخرى تنتظر سيدة X طفلا ثانيا وتساءل عن احتمال إصابته كأخيه الأكبر بتشوه جسمي، وبما أن فرضية الشذوذ الصبغي واردة، فقد عمد الطبيب إلى دراسة الخرائط الصبغية لكل من الإبن الأكبر وأبويه، رغم أن هذين الأخيرين لا يظهران أي تشوه جسمي.

تمثل الوثيقة 3 الصبغيات المتماثلة المنتمية للزوجين الصبغيين رقم 5 ورقم 12 عند كل من الأب والأم والابن الأكبر.



(7) علما أن الأزواج الصبغية الأخرى عادية عند الأب والابن الأكبر وأن جميع الأزواج الصبغية عادية عند الأم، حدد:

أ - طبيعة الشذوذ الصبغي عند الابن الأكبر.

ب- طبيعة الشذوذ الصبغي عند الأب.

(8) اقترح تفسيراً لسلامة الأب من أعراض الشذوذ الصبغي.

(9) حدد احتمال سلامة الجنين. علل جوابك.

### تمرين 4:

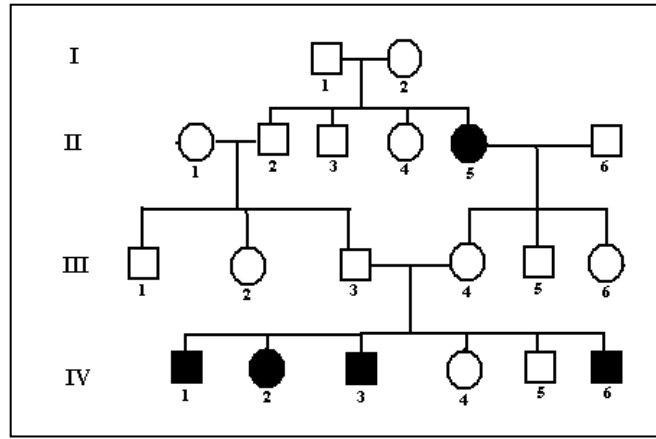
تمثل الوثيقة التالية شجرة نسب عائلة بعض أفرادها مصابون بمرض *phénylcétonurie* ويتجلى في تراكم الفينيل-النين *Phénylalanine* في الدم مما قد يسبب في تأخر عقلي للمولود في حالة عدم تشخيصه مبكراً.

(1) هل التحليل المسئول عن هذا المرض سائد أم متنحي؟ علل جوابك.

(2) حدد الصبغي الحامل للمورثة المسئولة عن هذا المرض. علل جوابك.

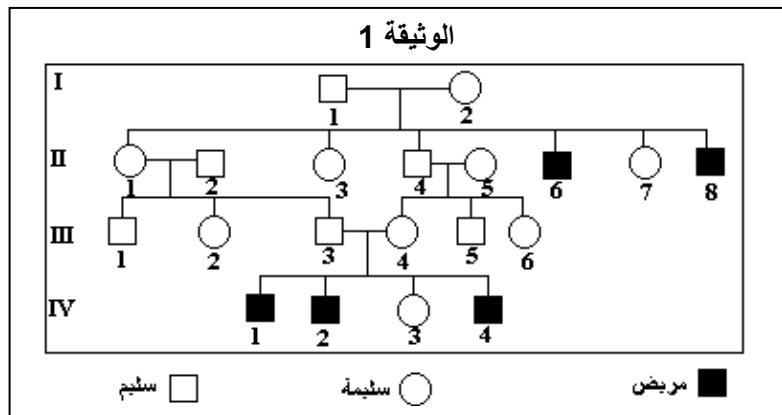
(3) حدد النمط الوراثي للأفراد I1 و I2 و II4 و II5 و IV1 علل جوابك.

(4) كيف تفسر ظهور عدة حالات لهذا المرض في الجيل IV؟



### تمرين 5:

مرض **Mucoviscidose** مرض وراثي يتميز بإفرازات مفرطة في مخاط القصبات التنفسية والبنكرياسية ومن ثم صعوبة في التنفس واضطراب في وظائف البنكرياس. تم سنة 1985 تحديد المورثة المسؤولة عن هذا المرض على الصبغي السابع، و تمثل الوثيقة 1 شجرة نسب عائلة بعض أفرادها مصابون بهذا المرض.



- 1) هل التحليل المسئول عن هذا المرض سائد أم متنحي؟ علل جوابك.
- 2) هل التحليل المسئول عن هذا المرض محمول على صديغات جنسية أم لا جنسية؟ علل جوابك.
- 3) اعط النمط الوراثي للأفراد I1 و I2 و I6. علل جوابك.
- 4) كيف تفسر العدد الكبير للخلف المصاب عند الزوجين III3 و III4؟

يمثل الشكل 1 من الوثيقة 2 جزء من اللولب الغير مستنسخ للتحليل العادي لهذه المورثة بينما يمثل الشكل 2 من نفس الوثيقة نفس الجزء من التحليل الغير عادي.

### الوثيقة 2:

الشكل 1: 5' ...AAAGAAAATATCATCTTTGGTGTTCCTAT...3'

الشكل 2: 5' ...AAAGAAAATATCATTGGTGTTCCTAT...3'

- 5) قارن الشكلين 1 و 2 ، ماذا تستنتج؟
- 6) اعتمادا على جدول الرمز الوراثي حدد متتالية الأحماض الأمينية المطابقة لكل من الحليلين .
- 7) قارن بين متتاليتي الأحماض الأمينية و استنتج سبب ظهور مرض **Mucoviscidose** .